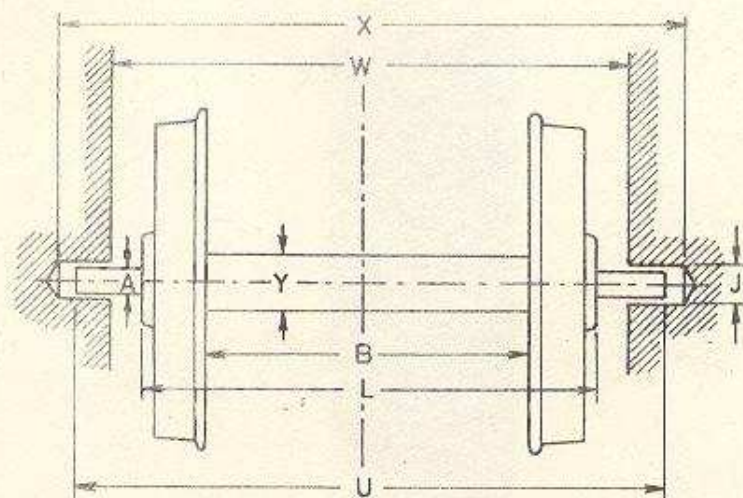


Doporučení

Míry v mm

Vydání 1978



Tabulka měr

Rozchod <sup>1)</sup>	A max	Y <sup>2)</sup>	J min	B <sup>3)</sup> min	L max	U	W	X
12	1,0	1,5	1,2	10,2	15,8	20,2 ± 0,2	17,4 ± 0,4	20,6 + 0,6
16,5	1,0	2,0	1,2	14,3	20,8	25,5 ± 0,2	22,4 + 0,4	25,8 + 0,8
22,5	1,5	3,0	1,7	19,8	27,8	33,9 ± 0,3	29,6 + 0,5	34,4 + 0,6
32	2,0	4,0	2,2	28,4	39,0	46,4 ± 0,4	41,0 + 0,6	47,0 + 0,4
45	3,0	5,0	3,2	39,8	52,7	63,9 ± 0,6	55,0 + 0,8	64,7 + 0,4

1) Čepová uložení nepoužívat pro rozchody 6,5 a 9 mm

2) Orientační míry

3) Podle NEM '10